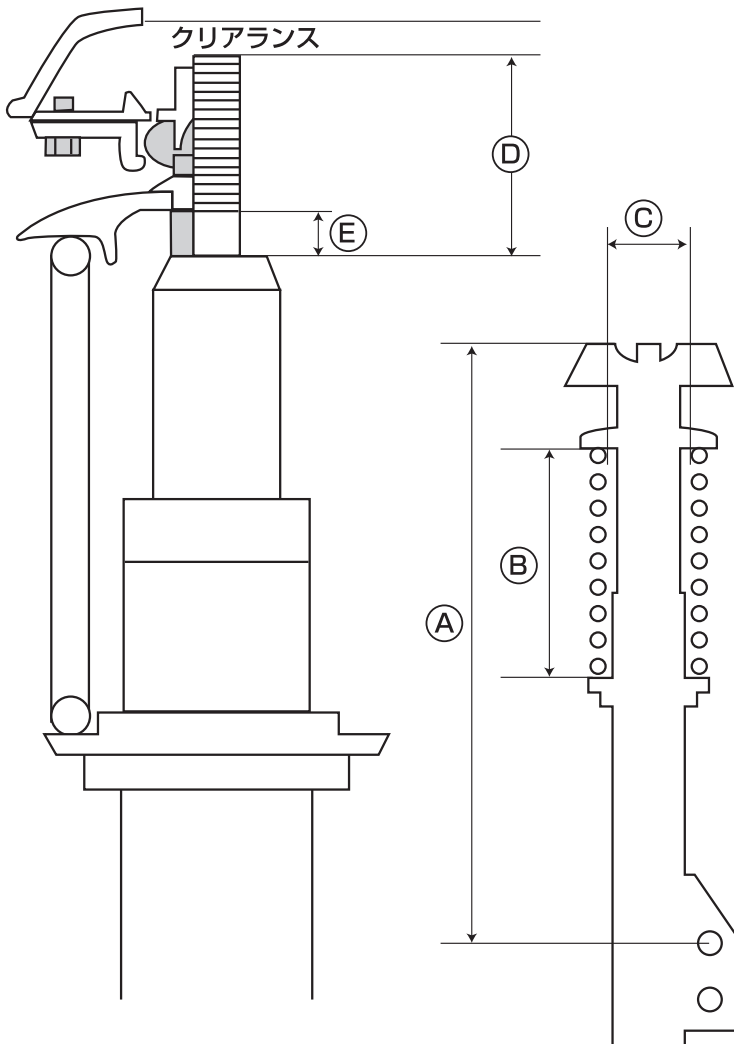


取付に必要な寸法表

ショック名	メーカー	タイプ
-------	------	-----

使用中の車高調から取付けに必要なサイズをご記入ください

A	mm	現在使用している車高を元にするためにアッパー上部から下の取付け（上段の穴の中心） ボルト位置の長さを計測
B	mm	現在使用している状態の長さを参考のために計測（プリロードのかかり具合のためあくまで参考となる場合もありますピロアッパーの高さ（厚み）の関係上のため）
C	mm	現在使用しているスプリングの内径又は使用するスプリングを計測
D	mm	ピロアッパー組み立てのため必要サイズ（ねじ切り部分） ※1
E	mm	ねじ切り無しの部分にカラーを使用するため



※1

ショック取付け上部のシャフトの長さを計測する、その長さの間に下カラー（何mm）／アッパーシート（8mm）／上カラー（何mm）ピロアッパー（キャンバー角をつけるためのシャフト頂点とピロアッパー内部のクリアランスに注意）ピロナットの順で装着し組み立てる。その各パーツの厚みによってピロアッパー機能（キャンバーのクリアランスが重要）

フロントショックの上部で減衰力調整機能が付属されている場合は使用ができなくなります。但し固定して減衰力調整機能を作動させなければ使用することが可能です。